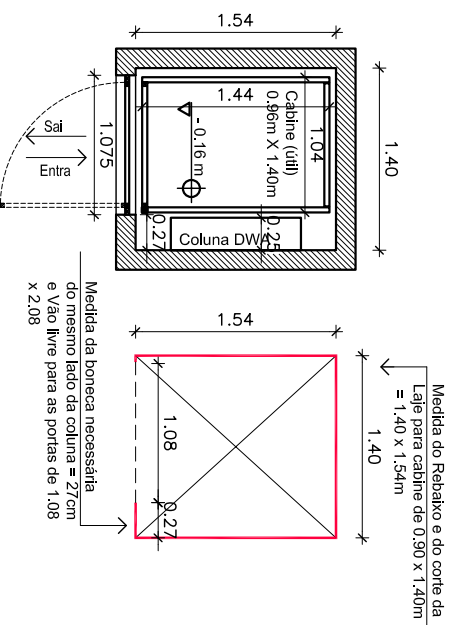


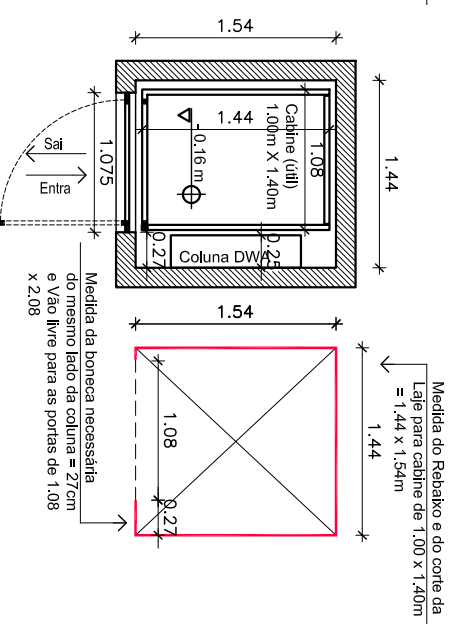
MODELO PL4OU PL8H

Estrutura em alvenaria

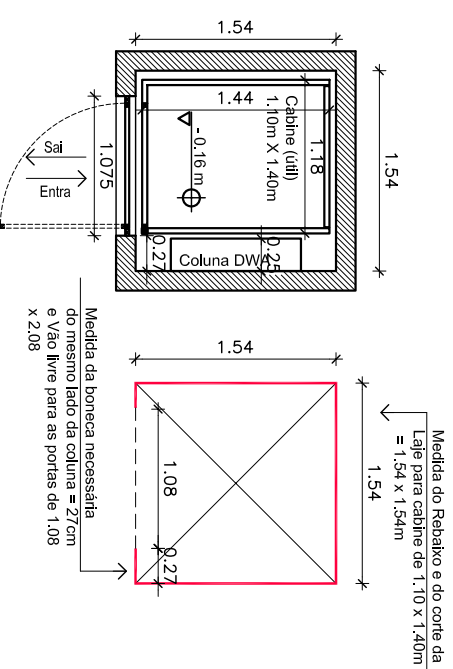
Cabine de 0.96m x 1.40m (útil)
= 1.04 x 1.44m



Cabine de 1.00m x 1.40m (útil)
= 1.08 x 1.44m



Cabine de 1.10m x 1.40m (útil)
= 1.18 x 1.44m



Pedir vão livre para as portas de 90cm = 1.08 x 2.08m

F 04

ENCLAUSURAMENTO EM ALVENARIA PL4 OU PL8-H PADRÃO DWA