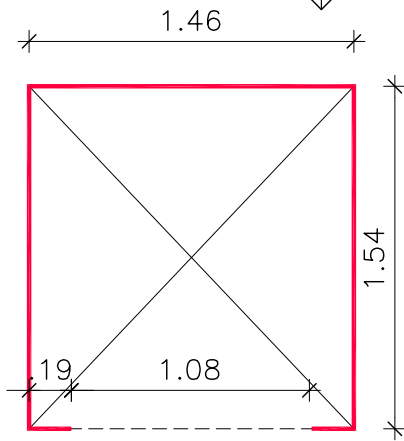


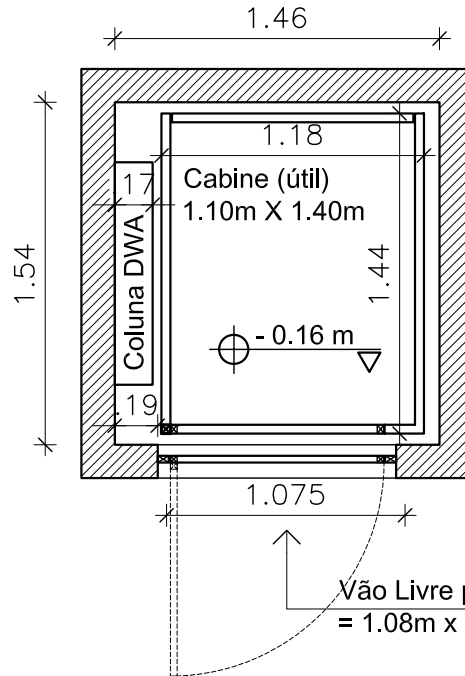
MEDIDAS MÍNIMAS PARA PLATAFORMA MODELO PL7 - CABINE ÚTIL 1.10 X 1.40

CABINE DE 1.18 X 1.44M

Medida do Rebaixo e do corte da
Laje para cabine de 1.10 x 1.40m
= 1.46 x 1.54m

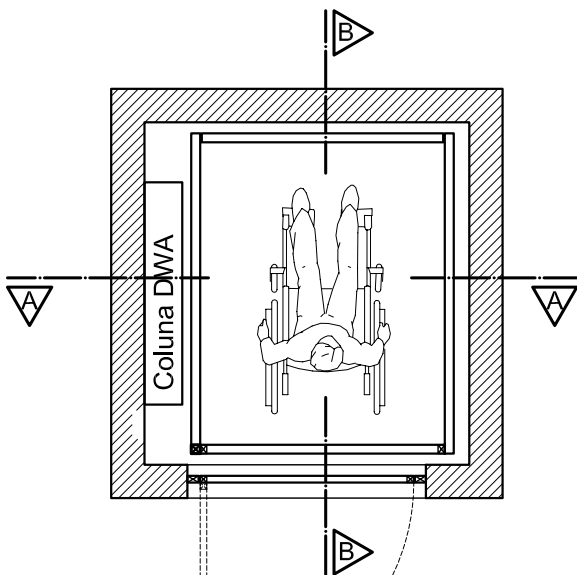


Medida da boneca necessária
do mesmo lado da coluna = 19cm

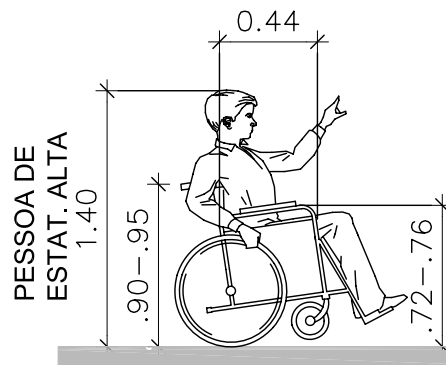


Vão Livre para as portas de andar
= 1.08m x 2.08m

PLANTAS DO VAZIO
MEDIDAS IMPORTANTES
PAVIMENTO TÉRREO E SUPERIOR
sem escala

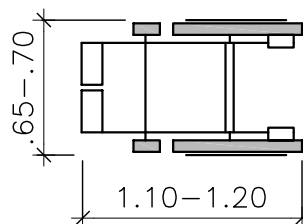


PLANTAS DE LOCAÇÃO
PAVIMENTO TÉRREO E
SUPERIOR
sem escala



PESSOA DE
ESTAT. ALTA
1.40

DIM. LATERAL DA CADEIRA
s/ escala



DIM. CADEIRA PLANTA
s/ escala

F 01

ESPECIFICAÇÕES TÉCNICAS PL7 1.10 X 1.40 PADRÃO DWA

DWA
CONSTRUÇÕES
ELETROMECÂNICAS
LTDA