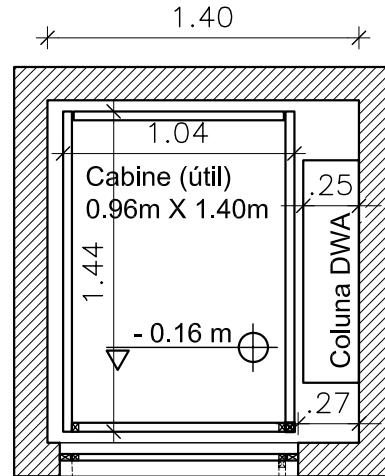
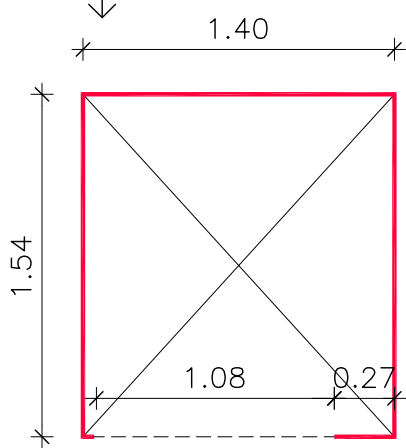


# MEDIDAS MÍNIMAS PARA PLATAFORMA MODELO PL4 PL8-H - CABINE ÚTIL 0.96 X 1.40

CABINE DE 1.04 X 1.44M

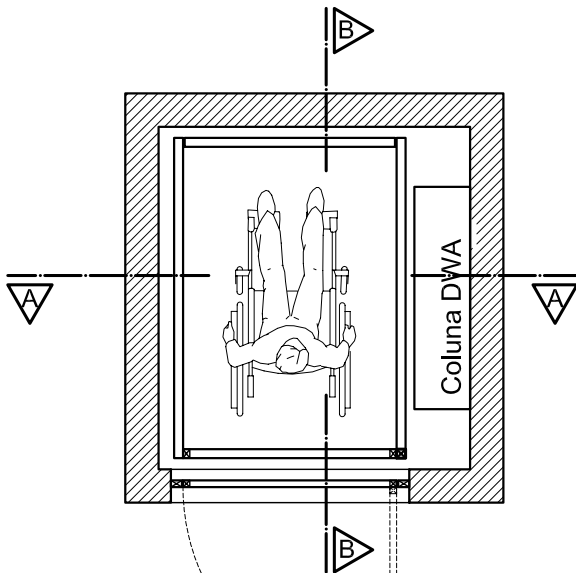
Medida do Rebaixo e do corte da  
Laje para cabine de 0.96 x 1.40m  
= 1.40 x 1.54m



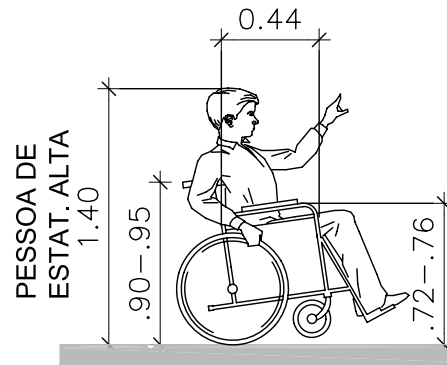
Medida da boneca necessária  
do mesmo lado da coluna = 27cm

Vão Livre para as portas de andar  
= 1.08m x 2.08m

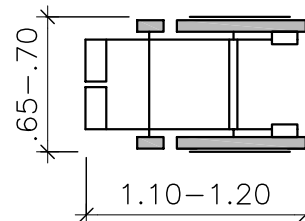
PLANTAS DO VAZIO  
MEDIDAS IMPORTANTES  
PAVIMENTO TÉRREO E SUPERIOR  
sem escala



PLANTAS DE LOCAÇÃO  
PAVIMENTO TÉRREO E  
SUPERIOR  
sem escala



DIM. LATERAL DA CADEIRA  
s/ escala



DIM. CADEIRA PLANTA  
s/ escala

**F 01**

ESPECIFICAÇÕES TÉCNICAS PL4 E PL8-H 0.90 X 1.40 PADRÃO DWA

**DWA**  
CONSTRUÇÕES  
ELETROMECÂNICAS  
LTDA