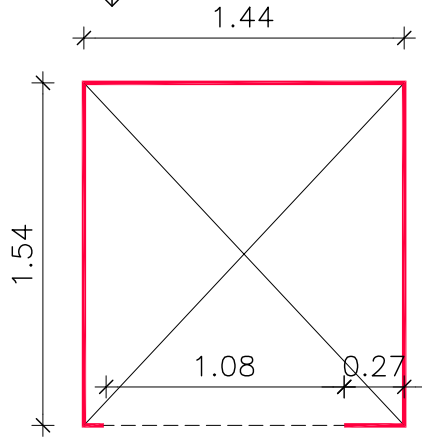


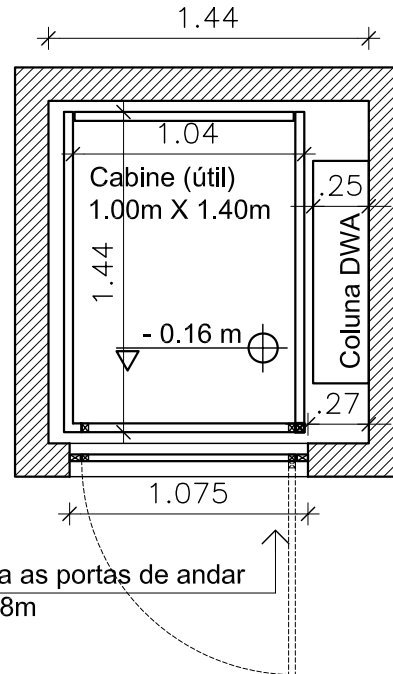
# MEDIDAS MÍNIMAS PARA PLATAFORMA MODELO PL4 E PL8-H - CABINE ÚTIL 1.00 X 1.40

## CABINE DE 1.08 X 1.44M

Medida do Rebaixo e do corte da  
Laje para cabine de 1.00 x 1.40m  
= 1.44 x 1.54m

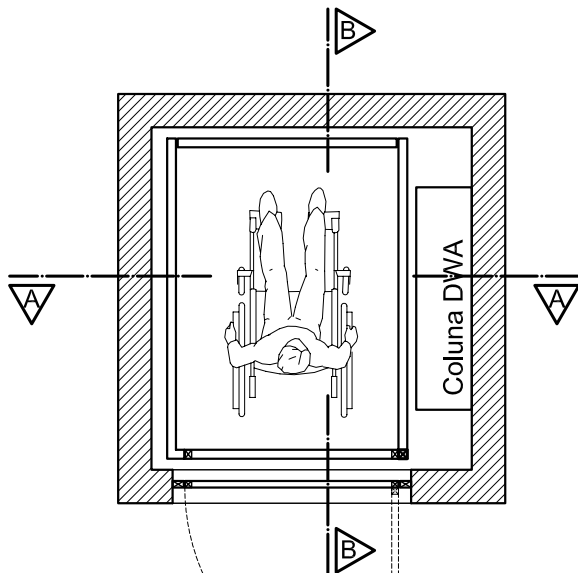


Medida da boneca necessária  
do mesmo lado da coluna = 27cm

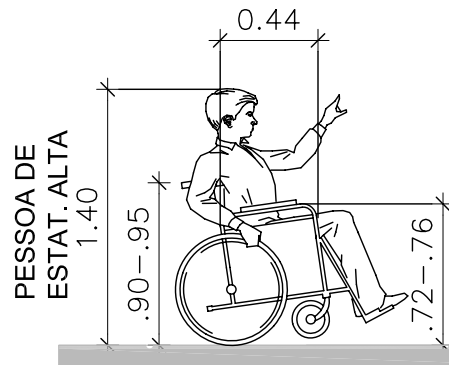


Vão Livre para as portas de andar  
= 1.08m x 2.08m

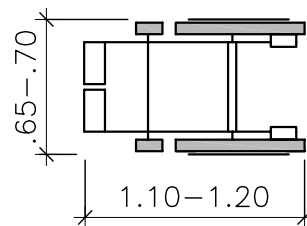
PLANTAS DO VAZIO  
MEDIDAS IMPORTANTES  
PAVIMENTO TÉRREO E SUPERIOR  
sem escala



PLANTAS DE LOCAÇÃO  
PAVIMENTO TÉRREO E  
SUPERIOR  
sem escala



DIM. LATERAL DA CADEIRA  
s/ escala



DIM. CADEIRA PLANTA  
s/ escala

**F 01**

ESPECIFICAÇÕES TÉCNICAS PL4 E PL8-H 1.00 X 1.40 PADRÃO DWA

**DWA**  
CONSTRUÇÕES  
ELETROMECÂNICAS  
LTDA