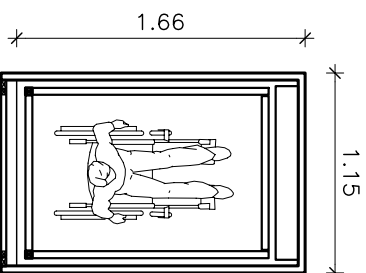
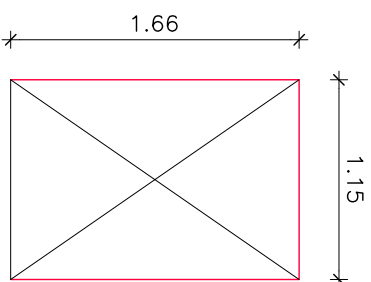


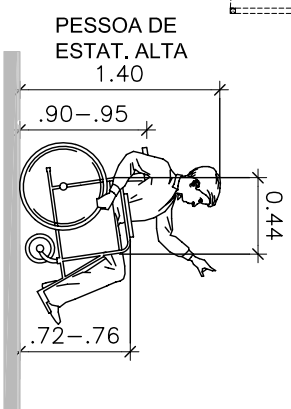
**MEDIDAS MÍNIMAS PARA PLATAFORMA  
MODELO PL8H-Slim - CABINE 0.90m X 1.40m**

**PARA LARG. MÁXIMA DE 1.15M E COLUNA  
AO FUNDO**

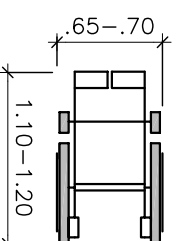


← LOCAÇÃO DA ESTRUTURA DO  
ENCLAUSURAMENTO EM EST.  
METÁLICA COM VIDROS A CARGO  
DO CLIENTE

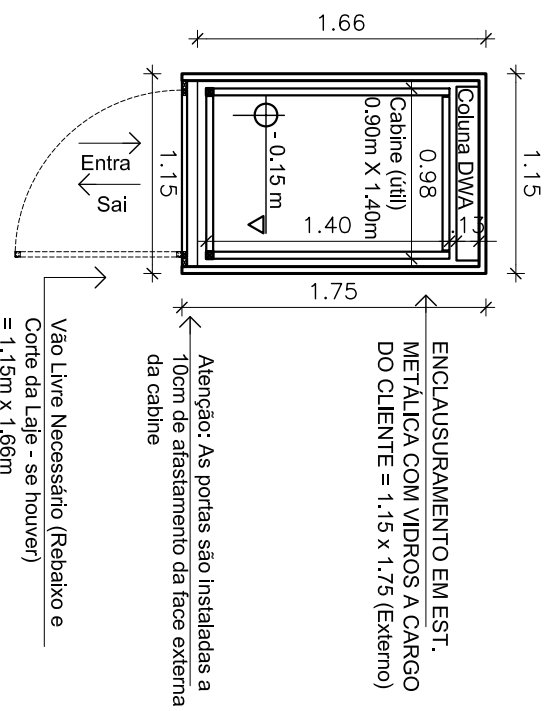
ÁREA LIVRE NECESSÁRIA:  
1.15m X 1.66m



DIM. LATERAL DA CADEIRA  
s/ escala



DIM. CADEIRA PLANTA  
s/ escala



**F 01**

PADRÃO DE MEDIDAS MÍNIMAS PARA PL8H-SLIM PLATAFORMAS DWA